

# COLLÈGE BOURRAN 2018



Tel : 05 56 97 82 93

Fax : 05 56 12 08 71

Mail : [ce.0332090t@ac-bordeaux.fr](mailto:ce.0332090t@ac-bordeaux.fr)

Site du collège : <http://college-bourran.fr>

# COLLÈGE BOURRAN

**Principale :**

Mme BATLLES/M.NAYL

**Principale adjointe :**

Mme DEROZE

**Directrice adjointe de SEGPA :**

Mme NEUROHR

**Gestionnaire :**

M. GINDRE

# VIE SCOLAIRE

- C.P.E. :

Mme LABAYE

8 Assistants d'Education (4.5 postes)

# INTERVENANTS

- **Conseillère d'Orientation et Psychologue :**  
**1 jour par semaine**  
Mme GUILHAUME
- **Infirmière : 2 jours par semaine**  
Mme ALLAIN
- **Assistante sociale : 1,5 journée par semaine**  
Mme FORT

## **LES ÉLÈVES:**

### **prévisions à la rentrée 2018**

6ème : 5 classes 137 élèves (27/28)

1 classe SEGPA 8 élèves

5ème : 5 classes 144 élèves (28/29)

1 classe SEGPA 14 élèves

4ème : 4 classes 117 élèves (29/30)

1 classe de SEGPA 16 élèves

3ème : 4 classes 109 élèves (27/28)

1 classe de SEGPA 16 élèves

1 classe ULIS : 12 élèves

**TOTAL : 573 élèves**

# LES ENSEIGNANTS

Anglais : 4

Allemand : 1

Arts plastiques : 1

Education musicale : 1

Education physique et sportive : 4

Espagnol : 1

Histoire géographie éducation civique : 3

Lettres : 5

Mathématiques : 4

Professeur documentaliste : 1

Sciences et vie de la terre : 2

Sciences physiques : 1

Technologie : 2

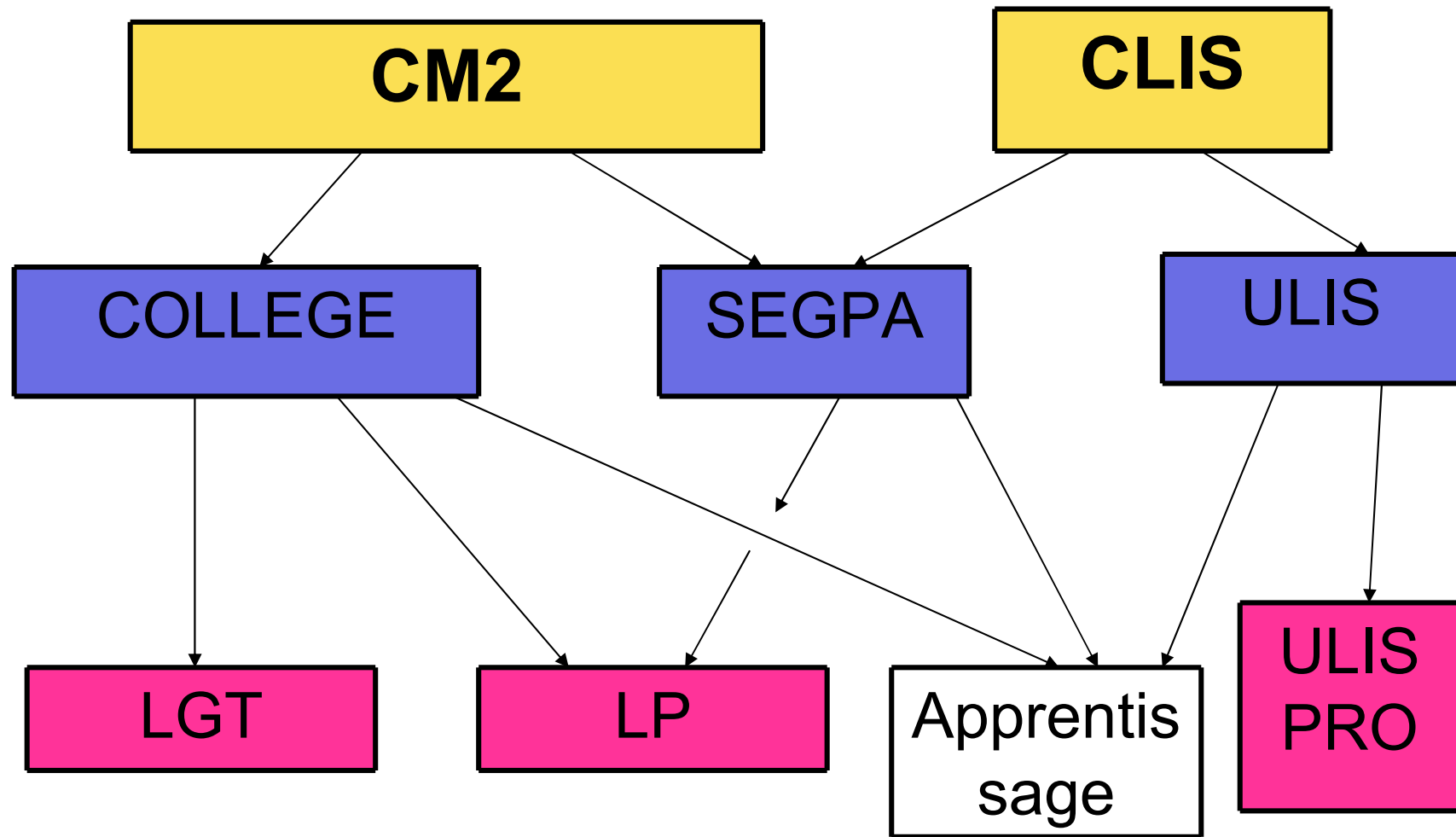
Professeurs de Lycée Professionnel : 2

Professeurs des écoles spécialisés : 4

**36 ENSEIGNANTS**

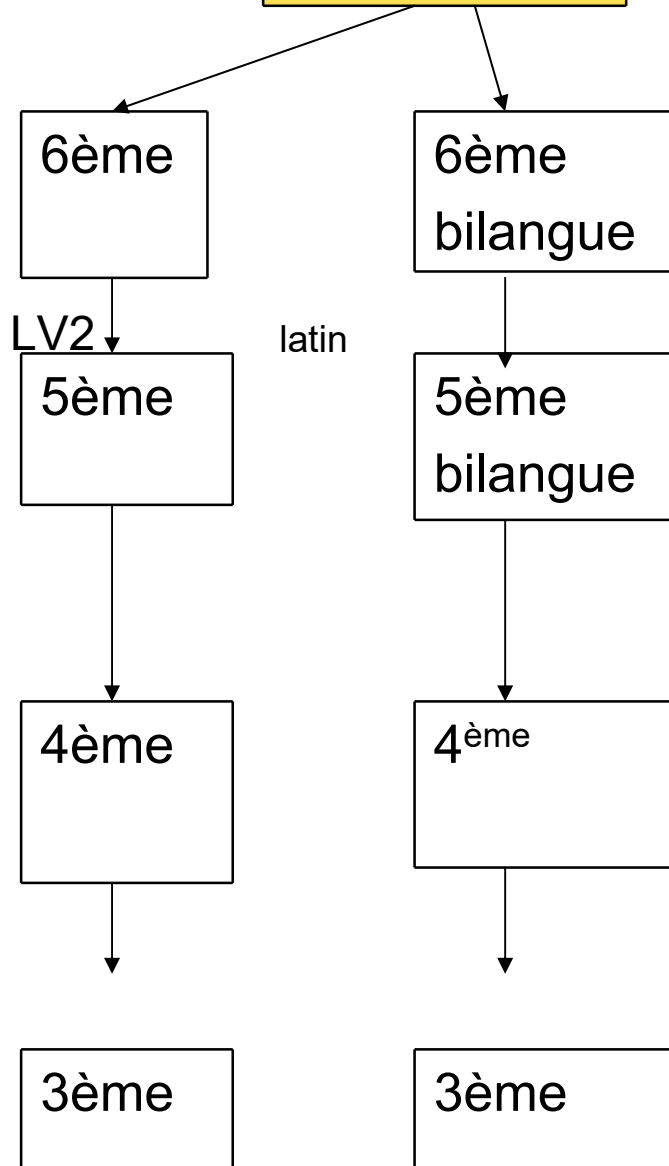
# LES AGENTS

- Une secrétaire de direction
- Une secrétaire d'intendance
  
- Un chef de cuisine et un second
- Un agent de maintenance
- Huit agents

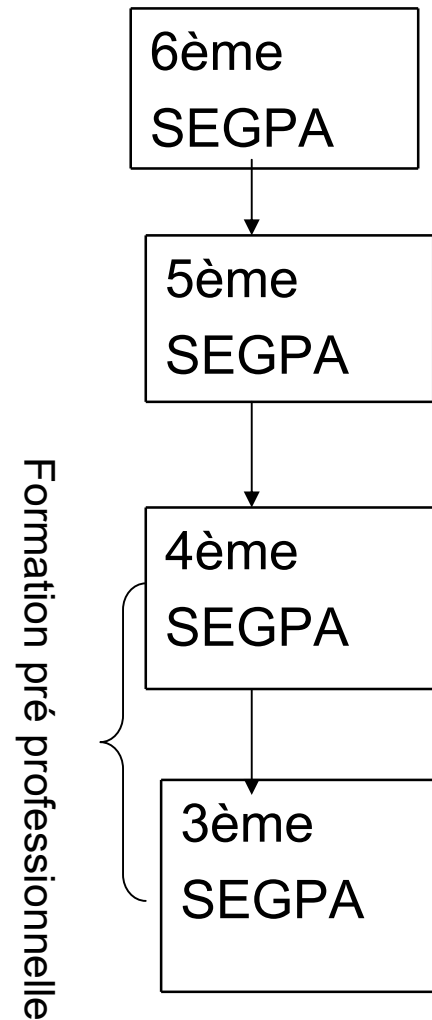




## COLLEGE



## SEGPA



## ULIS

4 années avec inclusions dans des classes de collège .  
Choix déterminés en fonction de l'âge et des capacités de l'élève

# LES HORAIRES

- Cours 4,5 jours par semaine
- De 8 h 25 à 12 h 30 et de 13 h 05 à 17 h00
- Le mercredi de 8 h 25 à 12 h 30
  
- Restaurant scolaire
  - Forfait 4 jours (Lu. Ma. Je. Ve.)
  - Forfait 5 jours

# TARIFS FORFAITAIRES D.P. ANNEE 2018

- **08 janvier 2018 au 31 mars 2018**
  - Forfait 5 jours(nombre de jours) 134,50(50)
  - Forfait 4 jours(nombre de jours) 115,60(40)
- **01 avril 2018 au 04 juillet 2018**
  - Forfait 5 jours(nombre de jours) 147,95(55)
  - Forfait 4 jours(nombre de jours) 124,27(43)
- **03 septembre 2018 au 21 décembre 2018**
  - Forfait 5 jours(nombre de jours) 188,30(70)
  - Forfait 4 jours(nombre de jours) 161,84(56)

## **Prix du repas:**

**forfait 5 jours: 2.69 €**

**forfait 4 jours: 2.89 €**

# SIXIEME

## 26 h ou 28 h / semaine

- Français : 4.5 h  
dont 1h alignement (3 classes/4 enseignants)
- Histoire Géographie Education morale et civique : 3 h  
dont 1h/quinzaine dédoublement
- LV: 4h anglais ou 3 h allemand + 3 h anglais en bilingue
- Mathématiques : 4.5 h  
dont 1h alignement (3 classes/4 enseignants)
- SVT/SC.Phys./Technologie : 4 h  
dont 1h dédoublement en technologie/physique
- Education artistique : 1 h
- Education musicale : 1 h
- E.P.S. : 4 h

(alignement et dédoublement= accompagnement personnalisé)

**Division 6EME E [6E]**

28 élèves

Professeur principal: M. CREMONA

	Lundi	Mardi	Mercredi	Jeudi	Vendredi				
8h30	FRANCAIS Mme DUVIGNEAU 301	TECHNOLOGIE Mme GRANDJEAN 208	PE:*** PERM	EDUCATION MUSICALE Mme STREEFKERK 402	HISTORC- SB M. CREMONA 303 Gr:GR2	PE:*** SB PERM Gr:GR1	HISTORC- SD M. CREMONA 303		
9h25	HISTOIRE-GEOGRAPHIE M. CREMONA 303	SCIENCES VIE & TERR Mme CAMPOURCY 309	MATHEMATIQUES Mme BERGER 201	MATHEMATIQUES Mme BERGER 201	HISTORC- SB M. CREMONA 303 Gr:GR1	PE:*** SB PERM Gr:GR2	MATHIMA SD Mme BERGER 301		
10h20 10h35	ED.PHYSIQUE & SPORT M. CITE GYMNA	ARTS PLASTIQUES Mme LASVERGNAS 403	FRANCAIS Mme DUVIGNEAU 301	HISTOIRE-GEOGRAPHIE M. CREMONA 303	ANGLAIS LV1 Mme BREZEL 302				
11h30				FRANCAIS Mme DUVIGNEAU 301					
12h25		***			***				
12h50 13h05	***	FRANCAIS SB Mme DUVIGNEAU 301 Gr:GR2	TECHNOLOGIE Mme GRANDJEAN 208 Gr:GR1	PE:*** SD PERM Gr:GR2	***	MATHEMATIQUES Mme SANCHEZ 206 6AP3-SA	MATHEMATIQUES Mme BERGER 201 6AP3-BE	MATHEMATIQUES M. SORT 106 6AP3-SO	
14h00	MATHEMATIQUES Mme BERGER 201	FRANCAIS SB Mme DUVIGNEAU 301 Gr:GR1	TECHNOLOGIE Mme GRANDJEAN 208 Gr:GR2	PE:*** SD PERM Gr:GR1	ANGLAIS LV1 Mme BREZEL 308	SCIENCES VIE & TERR Mme CAMPOURCY 309			
14h55 15h10	ANGLAIS LV1 Mme BREZEL 308	ANGLAIS LV1 Mme BREZEL 302			ED.PHYSIQUE & SPORT M. CITE GYMNA	ATELIER SB Mme VEIGA MARTINEZ CDI Gr:GR1	PERM SB PERM Gr:GR2	ATELIER SD Mme VEIGA MARTINEZ CDI Gr:GR1	PERM SD PERM Gr:GR1
16h05	VIE DE CLASSE SD M. CREMONA 303	PE:*** SB PERM	***			***	PERM		
17h00									

Remarques

sa semaines a	sb semaines b		
---------------	---------------	--	--

Récapitulatif des Services d'enseignement

ATELIER CDI	Mme VEIGA MARTINEZ	1.00	ARTS PLASTIQUES	Mme LASVERGNAS	1.00	MATHEMATIQUES	Mme BERGER	3.50	ED.PHYSIQUE & SPORT	M. CITE	4.00
FRANCAIS	Mme DUVIGNEAU	5.00	EDUCATION MUSICALE	Mme STREEFKERK	1.00	MATHEMATIQUES	Mme SANCHEZ	1.00	VIE DE CLASSE	M. CREMONA	0.50
ANGLAIS LV1	Mme BREZEL	4.00	TECHNOLOGIE	Mme GRANDJEAN	3.00	MATHEMATIQUES	Mme BERGER	1.00			
HISTOIRE-GEOGRAPHIE	M. CREMONA	3.50	SCIENCES VIE & TERR	Mme CAMPOURCY	2.00	MATHEMATIQUES	M. SORT	1.00			

# ACTIVITES

- Association Sportive le mercredi après-midi
- Chorale ou instrument  
(entre 12h et 14 h, un jour par semaine)
- FSE : activités en fonction des demandes des élèves (entre 12h et 14 h)
- Conseil de vie collégienne

# PROJETS - 6<sup>ème</sup>

- ½ journée d'inclusion : activités sportives
- Projet d'éducation artistique et culturelle inter-degré en 6<sup>ème</sup>
- Découverte du Patrimoine local
- Education à la citoyenneté, à la santé
- Formation des délégués
- « Initiation au latin »
- Projets pour amélioration du niveau de maîtrise de la lecture et l'écriture

# DISPOSITIFS D'ACCOMPAGNEMENT

- **Dispositifs spécifiques pour élèves à besoins éducatifs particuliers**

(suivi et continuité assurés)

- **PPRE passerelle**

- **Devoirs faits : lundi, mardi et jeudi**

- 16h à 17h (créneaux réservés - 6<sup>ème</sup>)

- de 17h à 18h (créneaux réservés – 5<sup>°</sup>/4<sup>°</sup>/3<sup>°</sup>)



# LES DIFFERENCES

## COLLEGE / ECOLE

Multiplication des intervenants

Emploi du temps sur l'année scolaire

Changements de classe

Rythme de la journée

Augmentation du travail à la maison

Plus grande autonomie

Existence d'un CDI

Clubs et activités pour des élèves volontaires